

Fiche technique

Caractéristiques du produit



Sauteuse multifonction à gaz 12 l, avec soubassement

Modèle	Code SAP	00000129
BRF-64G	Groupe d'articles	Poêles



- Matériau du fond: Acier inoxydable - recommandé pour la cuisson, entretien facile
- Épaisseur du fond: 16.00
- Volume de la cuve [L]: 12
- Indice de protection d'enveloppe: IPX5
- Dimensions de la cuve [mm x mm x mm]: 300 x 420 x 100
- Accès au service: De l'avant en retirant le panneau avant

Code SAP	00000129	Type de connection gaz	Gaz naturel, propane butane
Largeur nette [mm]	400	Matériau du fond	Acier inoxydable - recommandé pour la cuisson, entretien facile
Profondeur nette [mm]	600	Volume de la cuve [L]	12
Hauteur nette [mm]	900	Largeur de la partie intérieur de l'appareil [mm]	300
Poids net [kg]	65.00	Profondeur de la partie intérieur de l'appareil [mm]	420
Puissance électrique [kW]	6.000	Hauteur de la pièce interne [mm]	100
Puissance gaz [kW]	6.000		

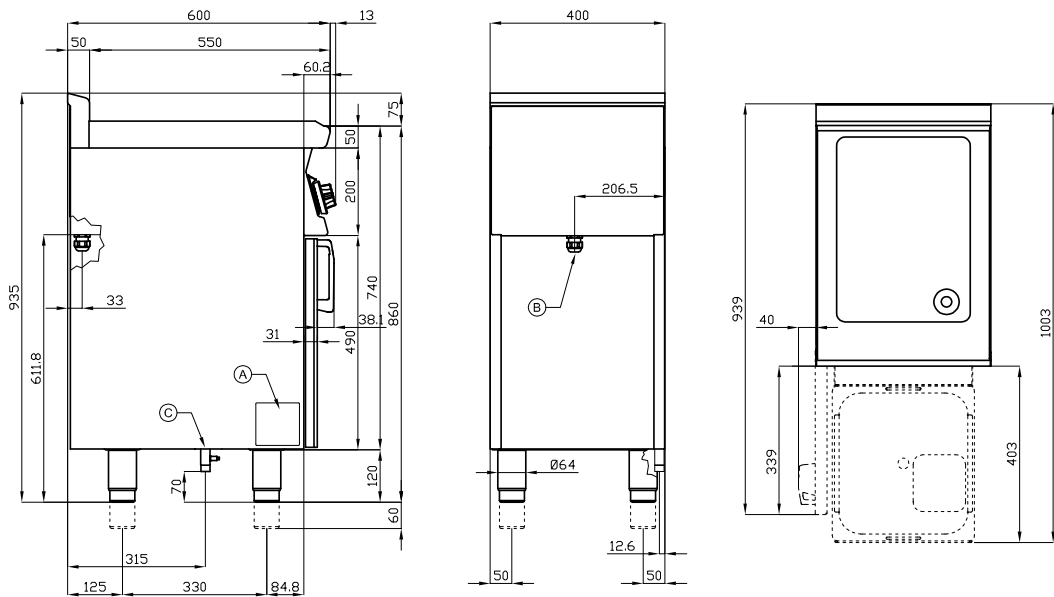
Fiche technique

Dessin technique



Sauteuse multifonction à gaz 12 l, avec soubassement

Modèle	Code SAP	00000129
BRF-64G	Groupe d'articles	Poêles



A	Data plate	C	Gas connection	ISO 7-1 1/2" M
---	------------	---	----------------	----------------

Fiche technique

Avantages du produit



Sauteuse multifonction à gaz 12 l, avec soubassement

Modèle	Code SAP	00000129
BRF-64G	Groupe d'articles	Poêles

1

Élément de sécurité – thermocouple

Fonctionnement sécurisé pour le personnel
Pas de fuite de gaz inutile
Longue durée de vie

- Économies sur les interventions d'entretien
- Service facile et plus rapide

2

Degré de protection des commandes IPX5

Système sans entretien
Résistant aux éclaboussures
Longue durée de vie

- Économies sur les interventions d'entretien
- Nettoyage facile de l'appareil

3

Sortie vers le collecteur amovible dans le soubassement

Sortie du bain dans le récipient préparé

- Manipulation facile et sécurisée

4

Cuve en acier inoxydable

Longue durée de vie
Durabilité de la plaque en acier brossé de 1 mm d'épaisseur

- Économies sur les interventions d'entretien
- Nettoyage facile de l'appareil

Fiche technique

Paramètres techniques



Sauteuse multifonction à gaz 12 l, avec soubassement

Modèle	Code SAP	00000129
BRF-64G	Groupe d'articles	Poêles

1. Code SAP:

00000129

2. Largeur nette [mm]:

400

3. Profondeur nette [mm]:

600

4. Hauteur nette [mm]:

900

5. Poids net [kg]:

65.00

6. Largeur brute [mm]:

430

7. Profondeur brute [mm]:

670

8. Hauteur brute [mm]:

1110

9. Poids brut [kg]:

75.00

10. Type d'appareil:

Appareil à gaz

11. Type de construction de l'appareil:

Avec soubassement

12. Puissance électrique [kW]:

6.000

13. Puissance gaz [kW]:

6.000

14. Type de connexion gaz:

Gaz naturel, propane butane

15. Indice de protection d'enveloppe:

IPX5

16. La couleur extérieure de l'appareil:

Acier inoxydable

17. Matériel:

AISI 304 plaque supérieure et revêtement

18. Épaisseur de la plaque supérieure [mm]:

1.00

19. Volume de la cuve [L]:

12

20. Dimensions de la cuve [mm x mm x mm]:

300 x 420 x 100

21. Capacité volumique du récipient [l]:

12.00

22. Température maximale de l'appareil [° C]:

300

23. Température minimale de l'appareil [° C]:

50

24. Accès au service:

De l'avant en retirant le panneau avant

25. Thermocouple de sécurité:

Oui

26. Pieds réglables:

Oui

27. Épaisseur du fond:

16.00

28. Matériau du fond:

Acier inoxydable - recommandé pour la cuisson, entretien facile

Fiche technique

Paramètres techniques



Sauteuse multifonction à gaz 12 l, avec soubassement

Modèle

BRF-64G

Code SAP

00000129

Groupe d'articles

Poêles

29. Vidange:

Oui

32. Hauteur de la pièce interne [mm]:

100

30. Largeur de la partie intérieur de l'appareil [mm]:

300

33. Raccordement à un robinet à boule:

1/2

31. Profondeur de la partie intérieur de l'appareil [mm]:

420